

PROJETOS PLEITEADOS CODHAB | FUNDHIS

PROJETOS - HABITAÇÃO	LOCAL	Nº DE EDIFICAÇÕES	UH POR EDIFICAÇÃO	TOTAL UH	ÁREA UH (m²)	VALOR POR EDIFICAÇÃO	VALOR TOTAL	VALOR POR UH	VALOR POR m²
CONCURSO 1 QUARTO	Sol Nascente Trecho 2	11	2	22	47	R\$ 144.000,00	R\$ 1.584.000,00	R\$ 72.000,00	R\$ 1.531,91
CONCURSO 2 QUARTOS	Sol Nascente Trecho 2	11	2	22	57	R\$ 170.000,00	R\$ 1.870.000,00	R\$ 85.000,00	R\$ 1.491,23
CONCURSO 3 QUARTOS	Sol Nascente Trecho 2	11	2	22	65	R\$ 212.000,00	R\$ 2.332.000,00	R\$ 106.000,00	R\$ 1.630,77
LAJES SOBREPOSTAS	Sol Nascente Trecho 2	5	6	30	55	R\$ 350.000,00	R\$ 1.750.000,00	R\$ 58.333,33	R\$ 875,00
LAJES COBERTAS	Nova Petrópolis	20	2	40	34	R\$ 45.000,00	R\$ 900.000,00	R\$ 22.500,00	R\$ 661,76
				TOTAL	136		R\$ 8.436.000,00		

PROJETO - EQ. PÚBLICOS	LOCAL	Nº DE EDIFICAÇÕES	CAPACIDADE DE ATENDIMENTO	ÁREA (m²)	VALOR TOTAL	VALOR POR m²
CENTRO DE ENSINO INFANTIL	Riacho Fundo II	1	252 alunos + 90 funcionários	3829,95	R\$ 8.836.911,31	R\$ 2.307,32
UNIDADE BÁSICA DE SAÚDE	Riacho Fundo II	1	7 equipes	2113,08	R\$ 7.002.703,10	R\$ 3.313,98

VALOR TOTAL	R\$ 24.275.614,41
--------------------	--------------------------



- Lajes Sobrepostas | 5 Lotes
- Casas sobrepostas (Concurso) | 33 Lotes



Sol Nascente
 Trecho 2 Etapa 2
 Ceilândia/DF

Locação dos projetos

001

R00
 29/08/2017



 Lajes Cobertas



Nova Petrópolis

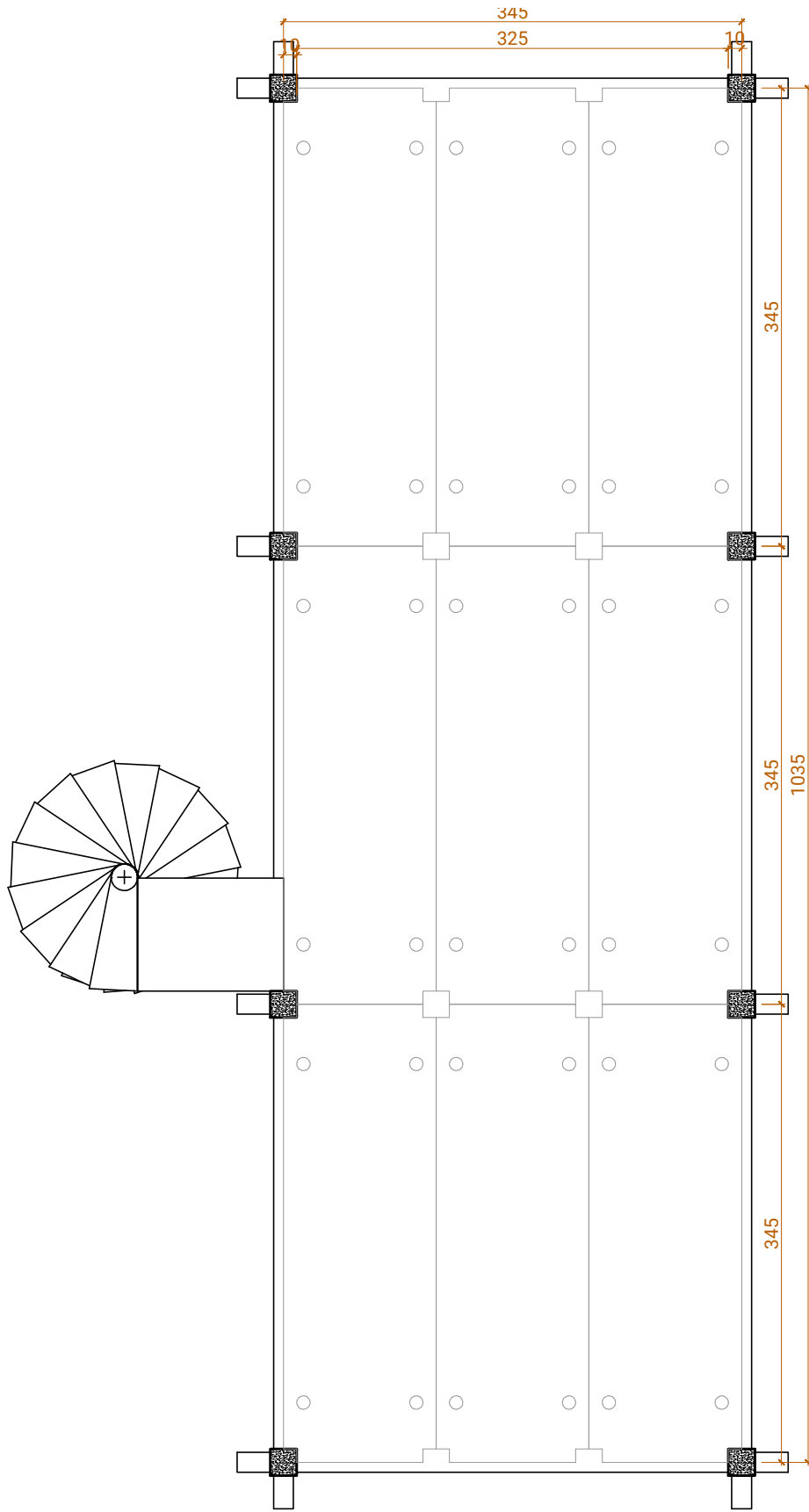
Planaltina/DF

Localização dos projetos

002

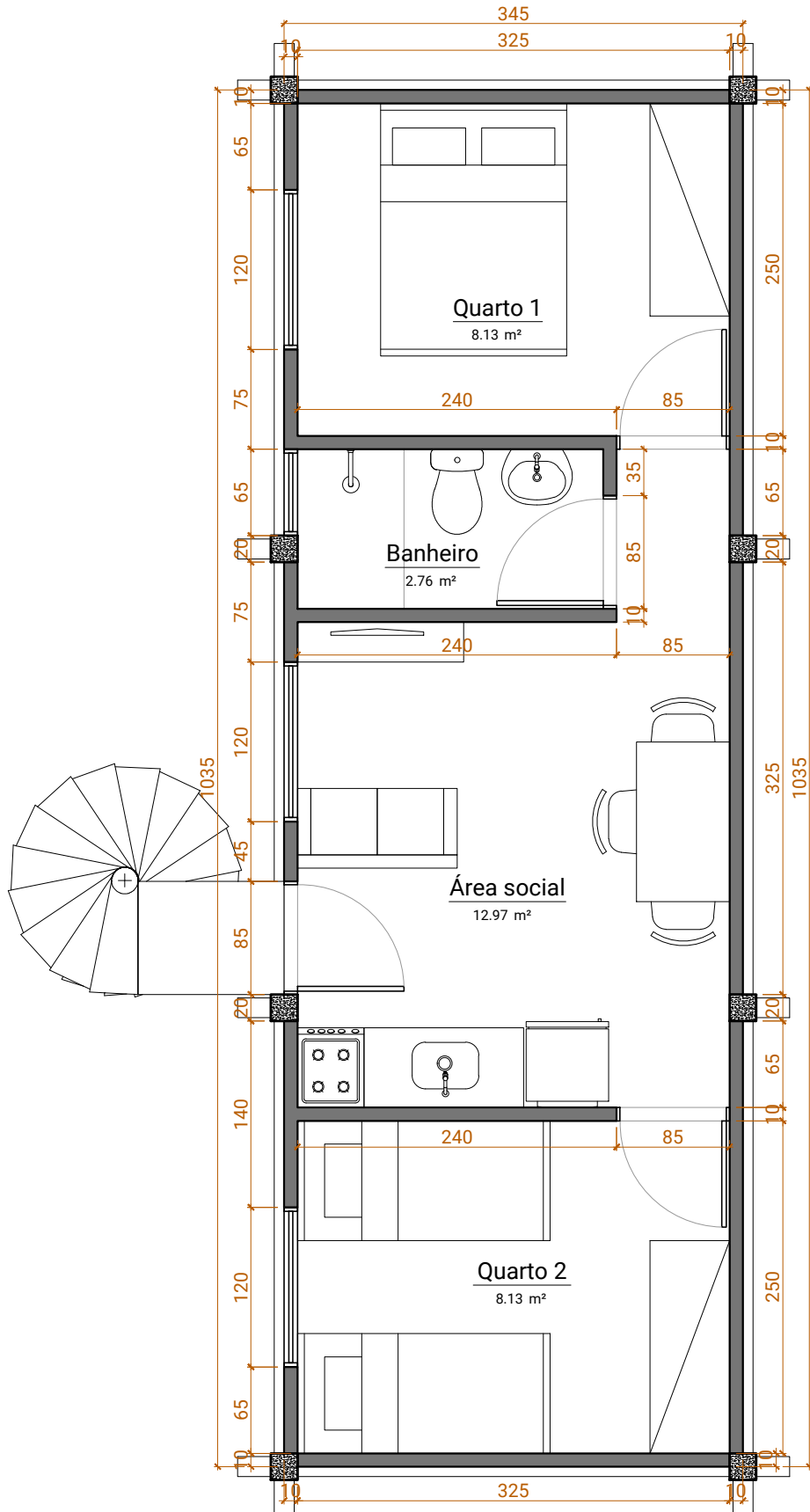
R00

11/12/2017



Área total = 34m²

Planta baixa
esc. 1:50



Área total = 34m²

Layout sugerido

esc. 1:50